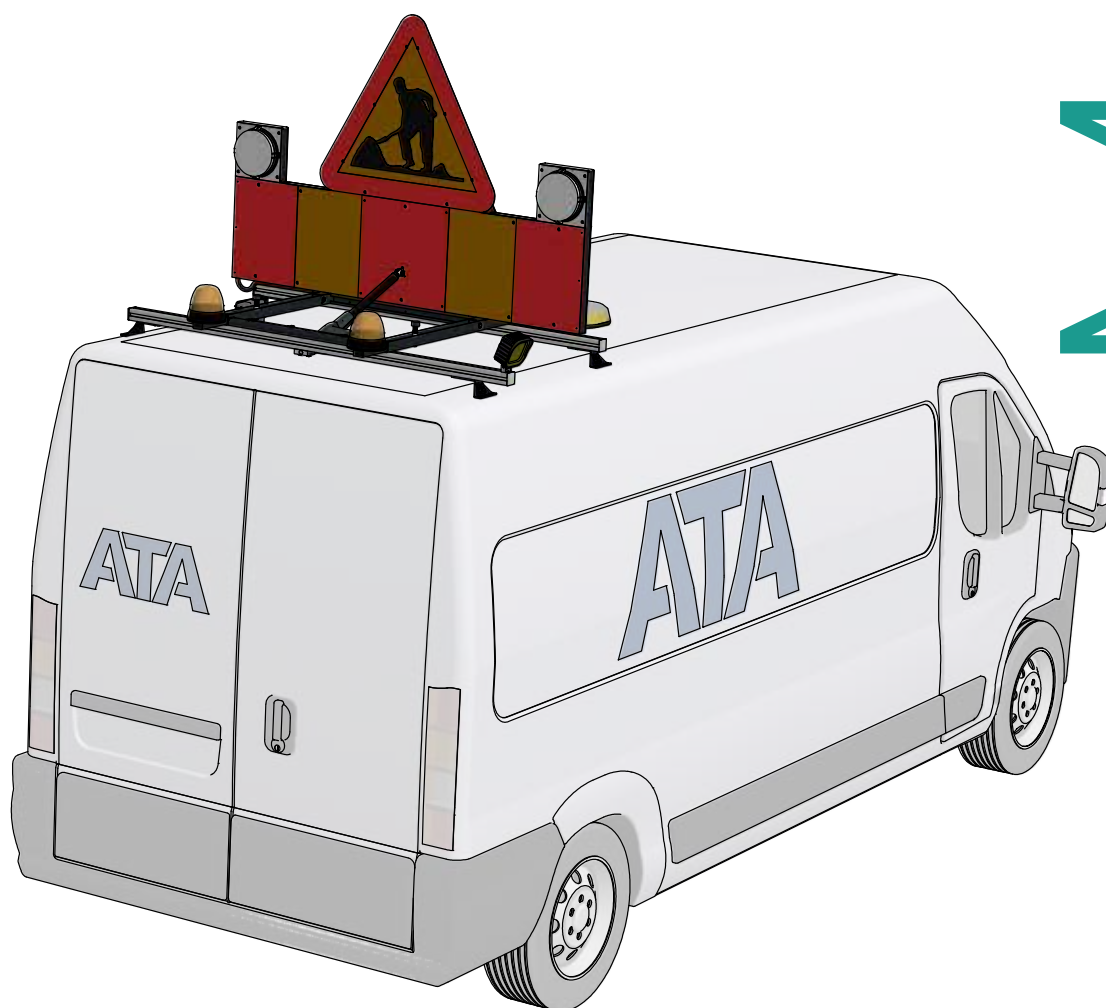


# ATA

## ATA-takskylten

Takmonterad fordonsutmärkning



# Manual

## Viktig information



**Se till att du noga läst igenom och förstått det som står i instruktionsboken innan du tar produkten i bruk!**

Säkerhetsåtgärder och varningar återfinns i denna instruktionsbok och i vissa fall på produkten. Felaktig användning, service eller reparation av denna produkt kan medföra risker som resulterar i personskada eller dödsfall!

Denna instruktionsbok skall förvaras lättåtkomligt för användaren av produkten.

De flesta olyckor i samband med användning, underhåll och reparation av produkt orsakas av underlåtenhet att iaktta grundläggande föreskrifter och försiktighetsåtgärder. Olyckor kan ofta undvikas genom att möjliga risksituationer förutses. Användaren måste vara uppmärksam på föreliggande risker. Användaren måste även ha adekvat utbildning, nödvändiga kunskaper och utrustning för att kunna uppmärksamma sådana situationer.

ATA kan inte förutse varje upptänklig risksituation. Varningarna i denna instruktionsbok och på produkten är därför inte allomfattande. Om redskap, arbetsmetoder eller driftstekniker som inte uttryckligen rekommenderats av ATA används, måste du förvissa dig om att dessa inte innebär någon oacceptabel säkerhetsrisk för dig själv eller andra. Förvissa dig också om att produkten inte kommer att ta skada eller utgör fara genom de metoder för användning, smörjning, service eller reparation som du tillämpar.

Alla uppgifter, specifikationer och illustrationer som återfinns i denna instruktionsbok grundar sig vid utgivningstillfället tillgänglig information. Specifikationer och andra uppgifter kan när som helst bli föremål för ändringar. Sådana ändringar kan påverka produktens underhåll. Se till att du har tillgång till fullständig och aktuell information innan du påbörjar arbete.

## Innehåll

Viktig information	2
Innehåll	3
Beskrivning	4
Handhavande	4
Säkerhetsföreskrifter	4
Monteringsanvisning	4
Reservdelar	5
Tillbehör	8
Tekniska specifikationer	9
Dimensioner	10
Elschema	11
Enkel kopplingsbox V2	11
Enkel kopplingsbox V1	12
Dubbel kopplingsbox	13
Byte av ställdon	14
CE-försäkran	15

## Beskrivning

Fast monterad vikbar takskylt för fordonsutmärkning enligt gällande regelverk, TRVR TDOK 2012:88 samt TRVK TDOK 2012:86. Om takskyltens markeringsskärm X2 befinner sig mer än 1,2m ovan vägbanan skall fordonet kompletteras med ytterligare en markeringsskärm X2 under denna höjd. Reflekterande material är av flouocerande typ och följer ovan angivet regelverk. Förvarningsljusen är i L8H-klass med inbyggd automatisk "nattdimmer". Kompletterande utrusning såsom arbetsbelysning, blyxtljus och ljusramp kan monteras direkt i konstruktionen.

## Handhavande

Takskylten manövreras med en tvåläges vippbrytare fast monterad i förarhytten. När vippbrytaren ställs i sitt övre läge fälls skylten upp. Väl vid övre ändläget stannar skylten automatiskt. Varningsljuslisten i förarhytten tänds omedelbart då takskylten börjar fällas upp (med fördel placeras denna list i instrumentpanelen för högsta exponering mot användaren). Ställs vippbrytaren i sitt nedre läge släcks varningsljuslisten, skylten stannar automatiskt i sitt nedre gränsläge.

Förvarningsljus och eventuella blyxtljus tänds samtidigt med en strömbrytare. Förvarningsljuset kan stängas av separat vid behov.

Framförande av fordon med takskylten uppfälld eller under ner/uppfällning i hastigheter över 30km/h rekommenderas ej.

Ombesörj att takskylten hålls ren från t ex snö, grenar och löv för att säkerställa konstruktionens upp- och nerfällning.

## Säkerhetsföreskrifter

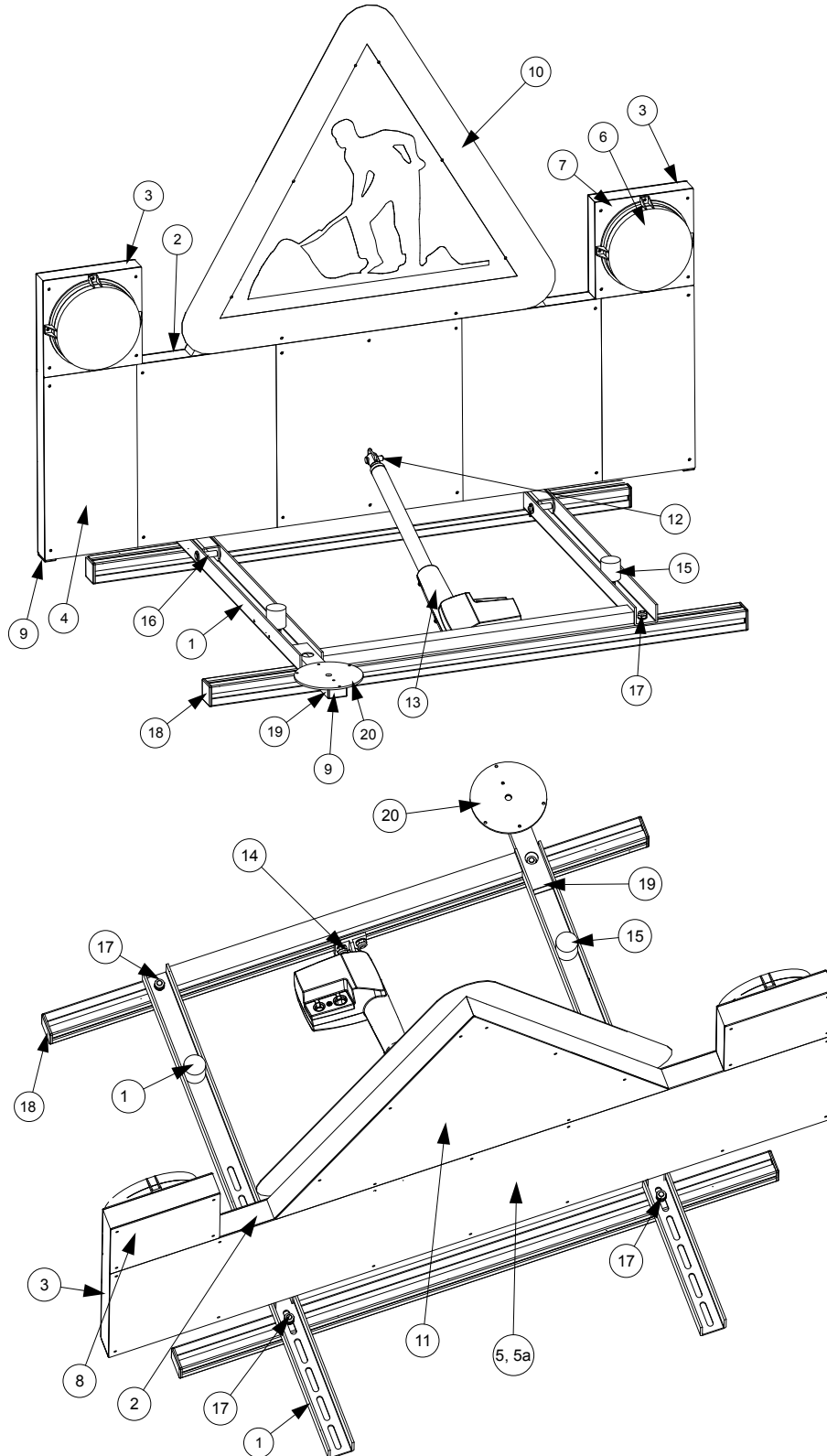
Framförande av fordon med takskylten uppfälld eller under ner/uppfällning i hastigheter över 30km/h rekommenderas ej.

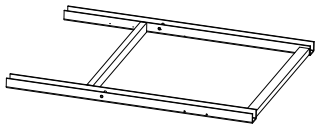
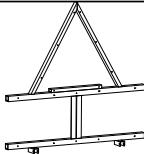
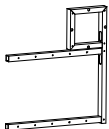
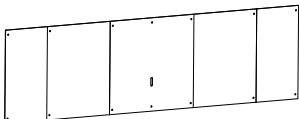
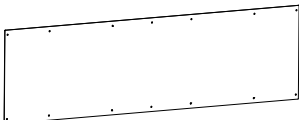
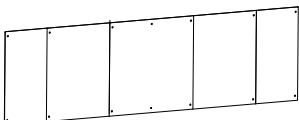
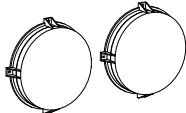
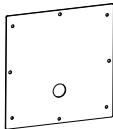
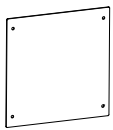
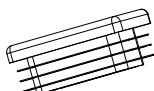
## Monteringsanvisning


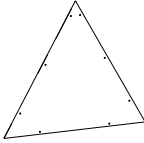
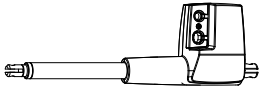
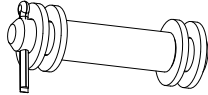
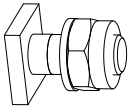
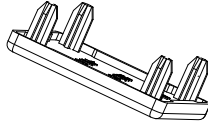
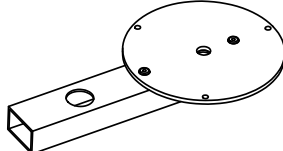
ATA-Takskylten är konstruerad för att kunna anpassas till fordonets fästpunkter och monteras med ställdonet bakåt i fordonets färdriktning. Aluminiumprofilerna kapas efter bredden mellan fordonets fästpunkter och den främre kan justeras i längdled i de färdiga hålen i konstruktionen. Se Tekniska specifikationer i denna manual för mått. Med fördel används ATA's egna takhållarfötter. Med dessa kan en väldigt låg profil erhållas på den färdiga produkten. Takhållarefötterna är justerbara i höjd, beakta att frigång mellan takskylten och fordonets måste erhållas.

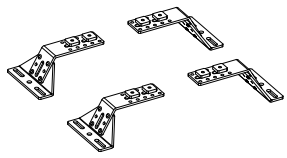
Kopplingschema samt förbrukartabell återfinns i denna manual.

## Reservdelar

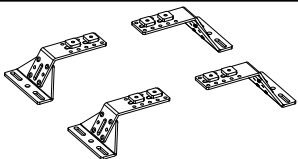
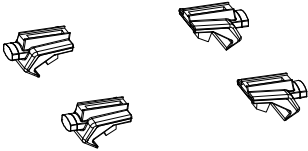
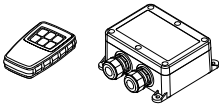
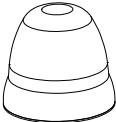
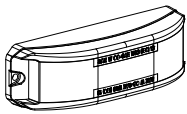
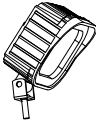
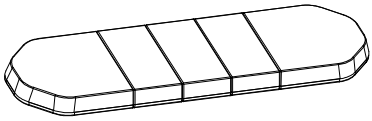


Pos		ArtNr	Beskrivning
1		316 0000 0003	Stativ
2		316 0000 0001	Mittsektion, vikdel
3		316 0000 0002	Ram förvarningsljus, vikdel
4		316 1200 4001 316 1400 4001 316 1600 4001 316 1800 4001 316 2000 4001	X2 1200x400 mm r/g FDG, undersida X2 1400x400 mm r/g FDG, undersida X2 1600x400 mm r/g FDG, undersida X2 1800x400 mm r/g FDG, undersida X2 2000x400 mm r/g FDG, undersida
5		316 1404 0101 316 2004 0100	Plåt 1400x400 mm, ovansida Plåt 2000x400 mm, ovansida
5a		316 1200 4002 316 1400 4002 316 1600 4002 316 1800 4002 316 2000 4002	X2 1200x400 mm r/g FDG, ovansida X2 1400x400 mm r/g FDG, ovansida X2 1600x400 mm r/g FDG, ovansida X2 1800x400 mm r/g FDG, ovansida X2 2000x400 mm r/g FDG, ovansida
6		280 8005 2331	LED-optik 200 mm L8H 12/24V VDC
7		316 0000 0008	Plåt förvarningsljus
8		316 0000 0009	Täckplåt förvarningsljus: används vid enkelsidig takskylt
9		316 0000 0016	Ändskydd till ljusram 40x25 mm

Pos		ArtNr	Beskrivning
10		410 0012 1080	A20 Varning för vägarbete ns fdg plan
11		316 0000 0010	Täckplåt triangel: används vid enkelsidig takskylt
12			
13		530 6190 3531 530 6190 3532	Ställdon LA35 12V Ställdon LA35 24V
14			
15			
16		316 0000 0036	Gångjärnssats: cylindrisk bult, nylonbrickor, hylsa, saxpinne
17		316 0000 0035	T-spårsskruvsats: t-spårsskruv, mutter, bricka
18		316 0000 0015	Ändlock
19		316 0000 0006	Blixljusfäste, ink. fyrkantströr & platta

Pos		ArtNr	Beskrivning
		316 0000 0030	Takfästes-kit: ink 4 st fästen, skruv, brickor, fyrkantsmuttar, popnitar. Höjd: 50 - 110 mm

## Tillbehör

Pos		ArtNr	Beskrivning
		316 0000 0030	Takfästes-kit: ink 4 st fästen, skruv, brickor, fyrkantsmuttar, popnitar. Höjd: 55 - 110 mm
		316 0000 0042	Thulefäste för rails, monteras direkt i takskyltens alu-profil.
		316 0000 0040	Radiostyrning, för manövrering av upp- och nedfällning och ev. extra belysning.
		315 5807 2700	Blixtljus 360, Led, 12/24 volt
		316 0580 1203	Blixtljus 9 LED R65 180gr 12/24V
		316 0580 0304	Arbetsbelysning, Led, 12/24 volt
		31605801092 31605801093 31605801372 31605801373 31605801524 31605801525	Legion FIT 1092mm 12v Legion FIT 1092mm 24v Legion FIT 1372mm 12v Legion FIT 1372mm 24v Legion FIT 1524mm 12v Legion FIT 1524mm 24v

## Tekniska specifikationer

Strömförsörjning 12 V (24 V finns som tillval)

### **A20 - Varning för vägarbete**

Aluminium.

Normalstorlek och FDG-reflex

### **X2 - Markeringsskärm för hinder**

Aluminium

FDG-reflex

Bredd: 1200 - 2000 mm

Höjd: 400 mm

### **Förvarningsljus**

Ø200 mm LED-optik

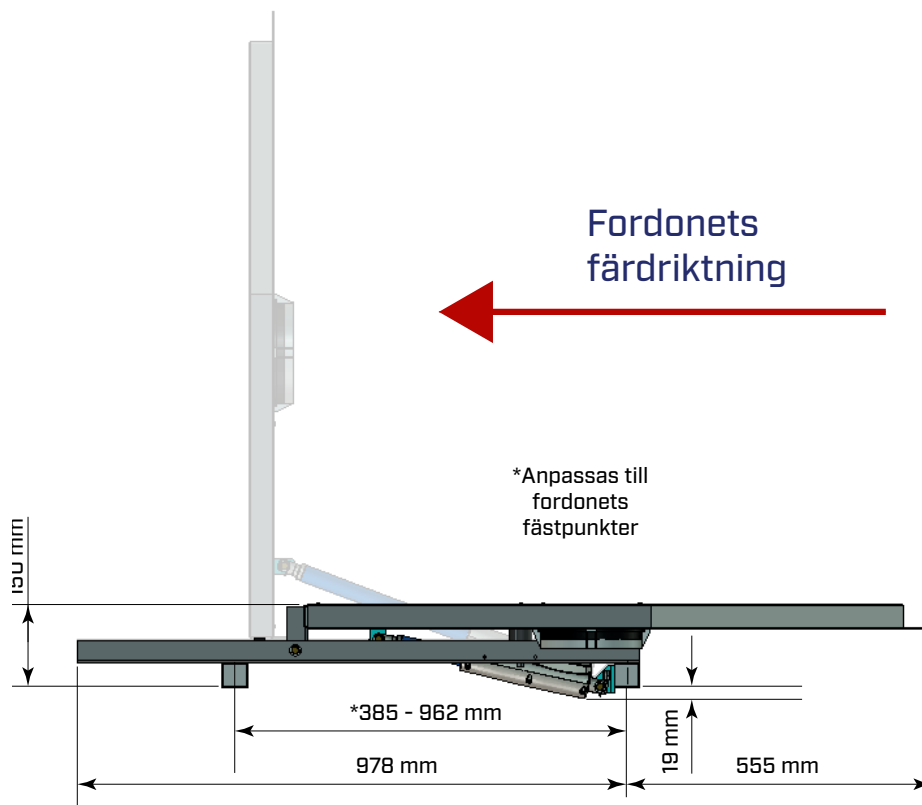
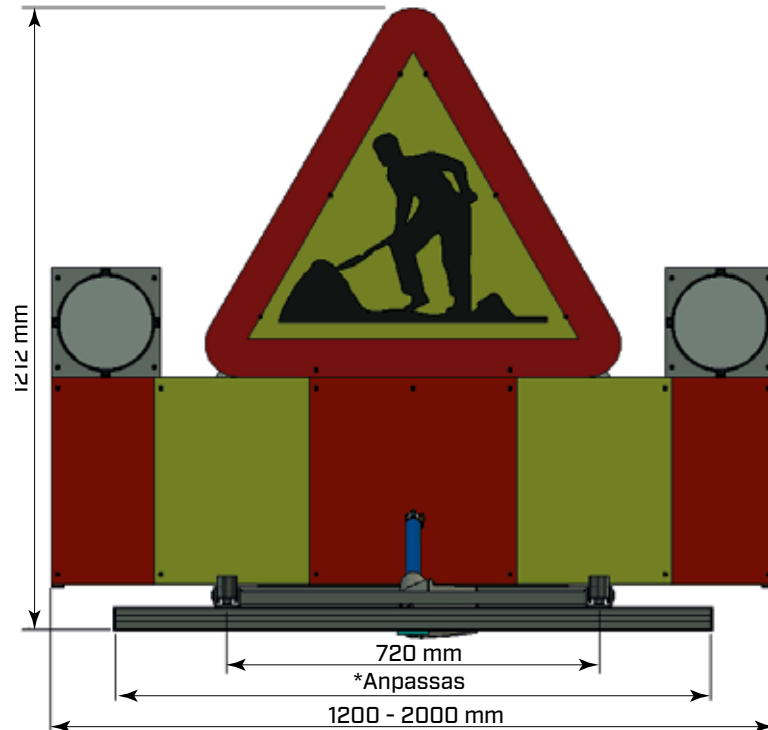
Strömförbrukning dagtid: 1,8A (12V)

Strömförbrukning nattetid: 0,2 A (12V)

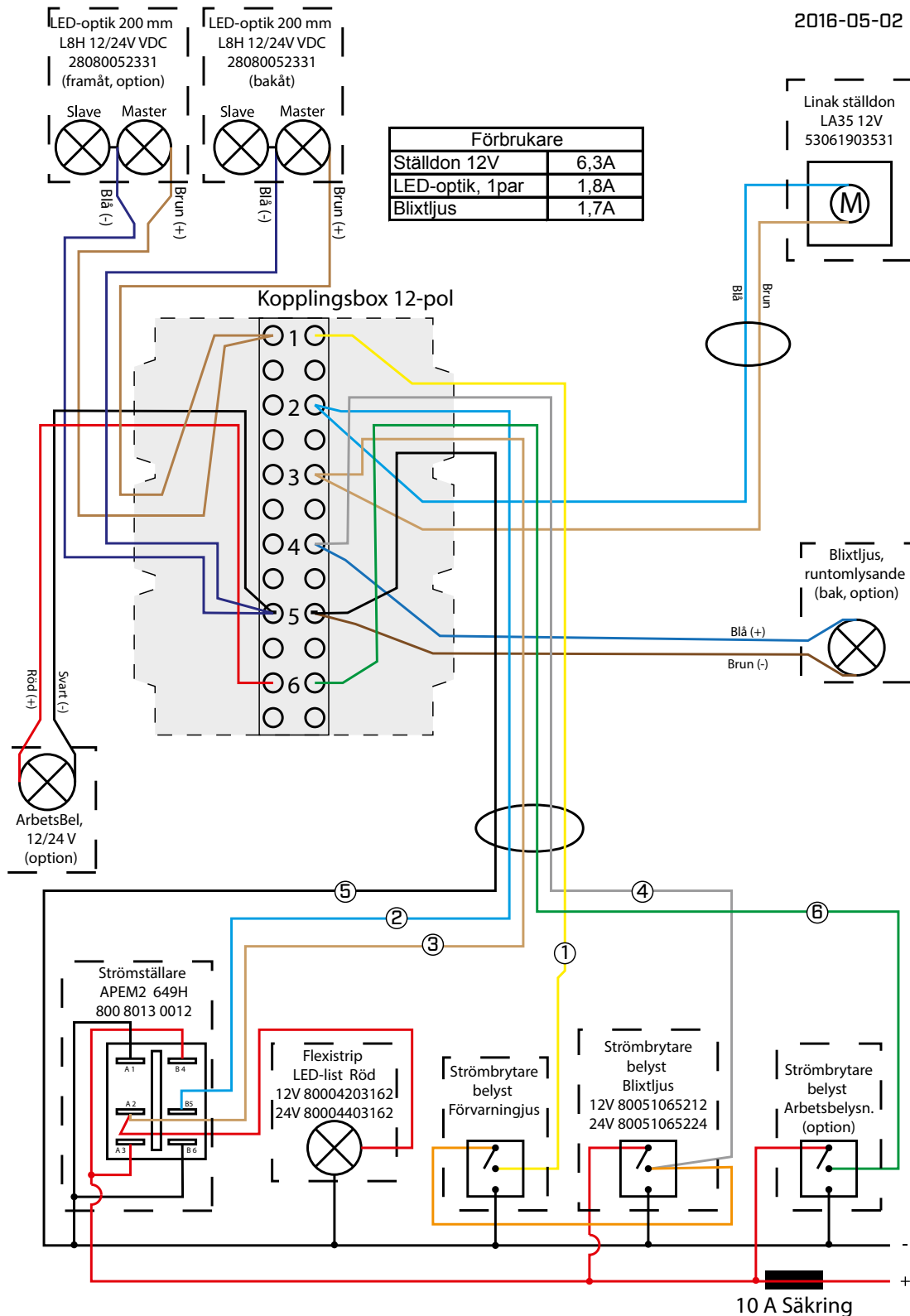
Testade enl. EN12352, klass L8H

**Vikt:** 1400 mm bred, enkelsidig: ca 25 kg

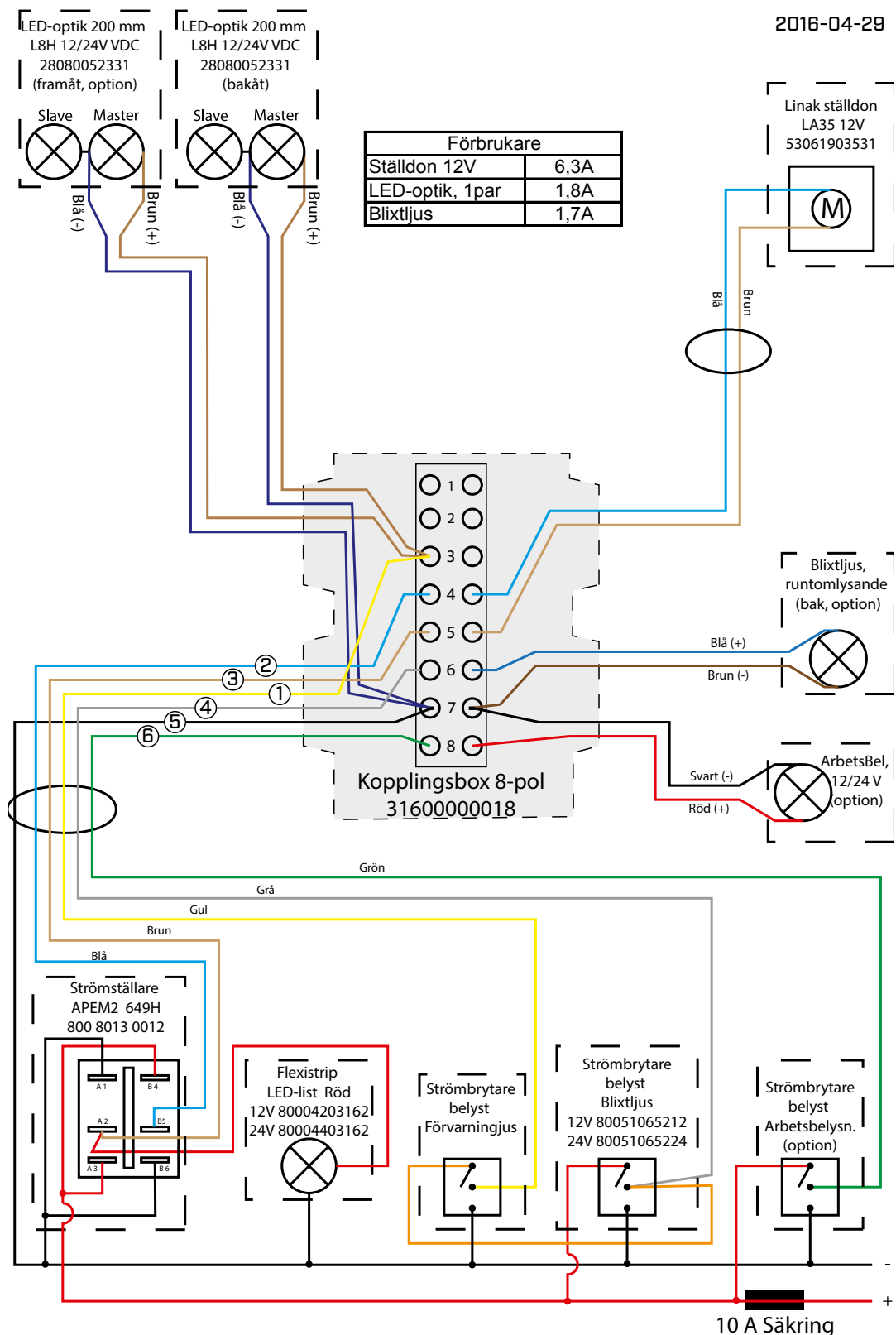
## Dimensioner



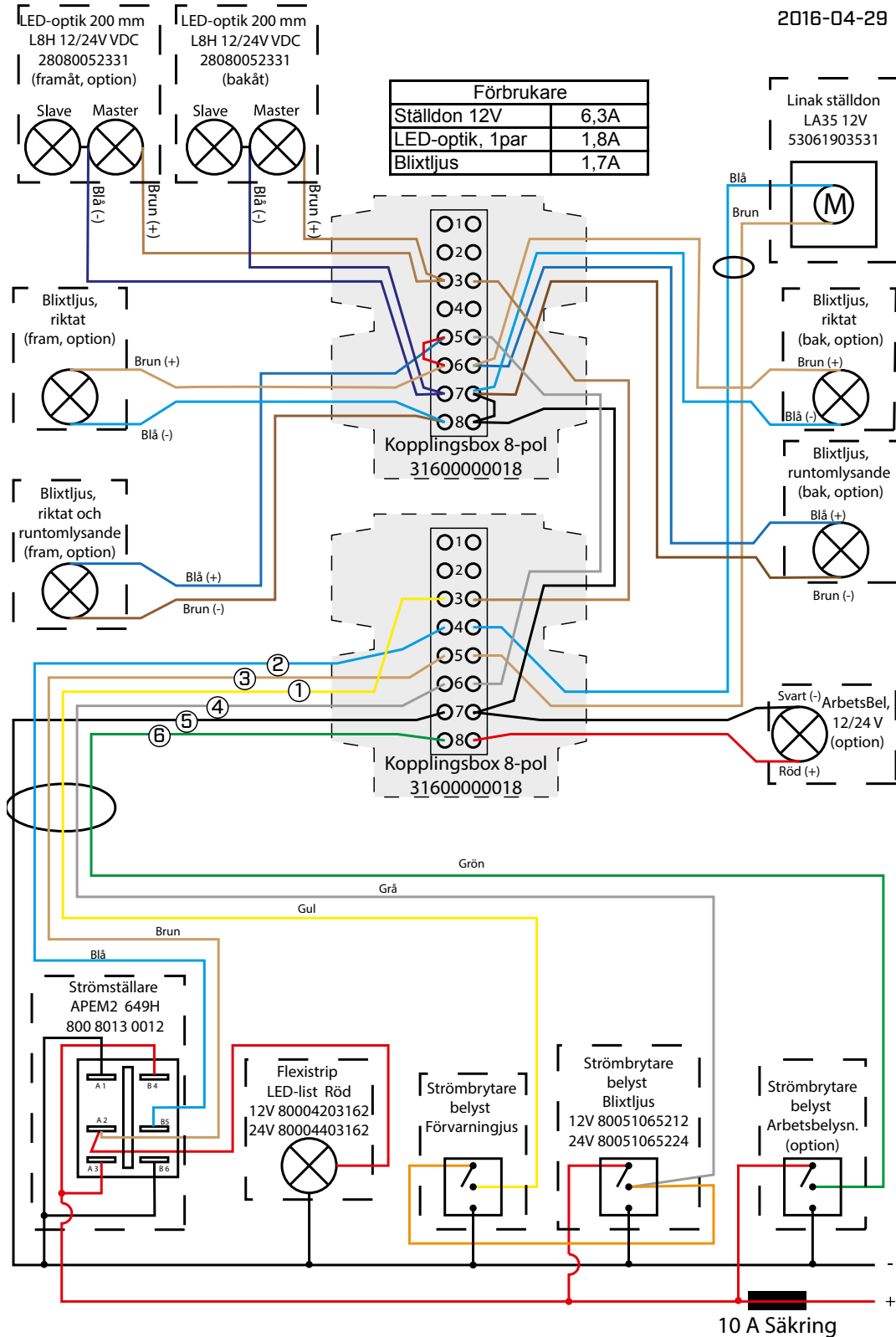
## Elschema Enkel kopplingsbox V2



## Enkel kopplingsbox V1



## Dubbel kopplingsbox



# CE-försäkran

## EG-försäkran om överensstämmelse

ATA Bygg- och Markprodukter AB  
Staffans väg 7  
192 78 Sollentuna  
Tel. 08-98 80 70 Fax. 08-29 25 15 www.ata.se info@ata.se



försäkrar härmed att:

<b>Produkt</b>	<b>Serienummer</b>	<b>Tillverkningsår</b>
ATA-takskylten	enligt CE-etikett	enligt CE-etikett

är tillverkad i överensstämmelse med RÅDETS DIREKTIV.

Rådets direktiv 2006/42/EG angående inbördes närmande av medlemsstaternas lagstiftning rörande maskiner, med särskilda hänvisningar till direktivets Bilaga 1 om väsentliga hälso- och säkerhetskrav i samband med konstruktion och tillverkning av maskiner.

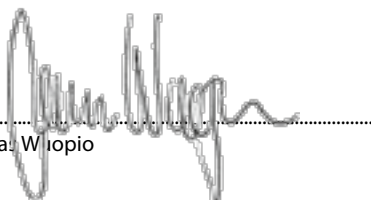
Rådets direktiv (EMC) 89/336/EEC, av den 1 januari 1992 och 92/31/EEC av den 1 januari 1996.

Rådets direktiv (LVD) 73/23/ECC av den 19 augusti 1974 med ändring 93/68/ECC av den 1 januari 1995.

Förbehåll: Försäkran är giltig endast under förutsättning att medföljande drift och underhållsinstruktion följs.

Sollentuna datum enligt CE-etikett och leveranssedel

ATA Bygg- och Markprodukter AB

  
.....  
Thomas W. Iopio  
VD



# FOR THE LOVE OF LIVES®

ATA har över 50 års erfarenhet inom säkerhet och levererar helhetslösningar med målet – att värna liv.

Vi erbjuder innovativa lösningar i form av produkter, tjänster och nya teknologier.

Tillsammans jobbar vi för att utveckla säkerhet och skapa tryggare miljöer.

