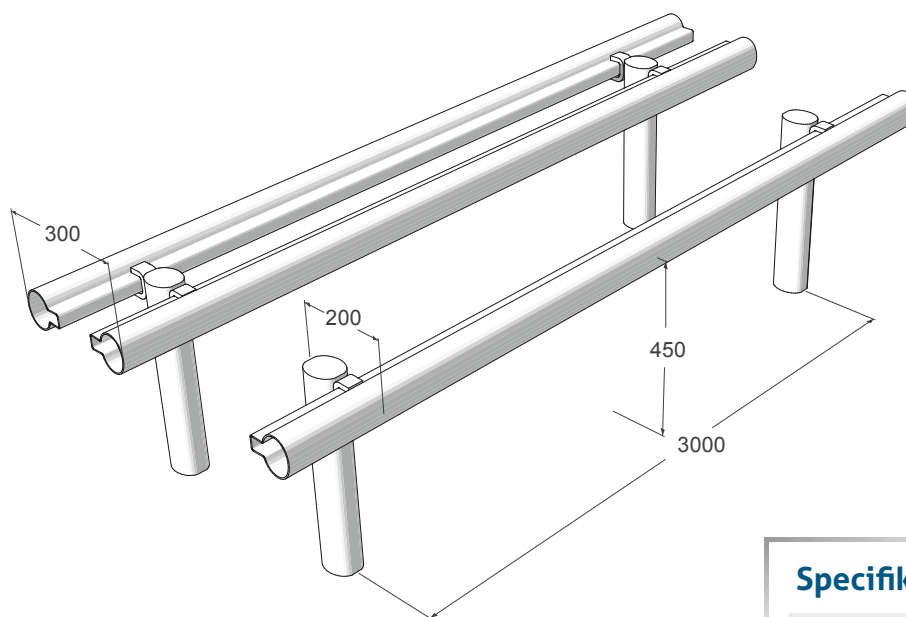


PARKERINGSRÄCKE

Genom åren har vi utvecklat ett komplett rörräckessystem för parkeringar. Parkeringsräcket är designat för att passa kring gallerior och handelsplatser med attraktiv arkitektur.

Vårt parkeringsräcke finns i enkel- och dubbelsidigt utförande. Som standardutförande monterar vi räcket så att navföljarens centrum hamnar med höjd 450 millimeter, det vill säga i höjd med personbilers stötfångare. Det är vanligt förekommande att man kompletterar parkeringsräcket med vårt vägräcke av rörprofil där trafiken är kraftig eller i anslutningar kring parkeringsplatsen.

Parkeringsräcket markförankras i förslagna hål.



Specifikationer

Räckestyp	FMK-PE3	FMK-PD3
Höjd	0,5 m	0,5 m
Bredd	0,2 m	0,3 m
Stolpavstånd	3,0 m	3,0 m

Ytterligare mått och detaljer finns i FMK's ritningar samt montageanvisning.

Avslutningar

Parkeringsräcket avslutas med en U-böj, ett lodrät avslut eller ett lock i änden av navföljaren.

