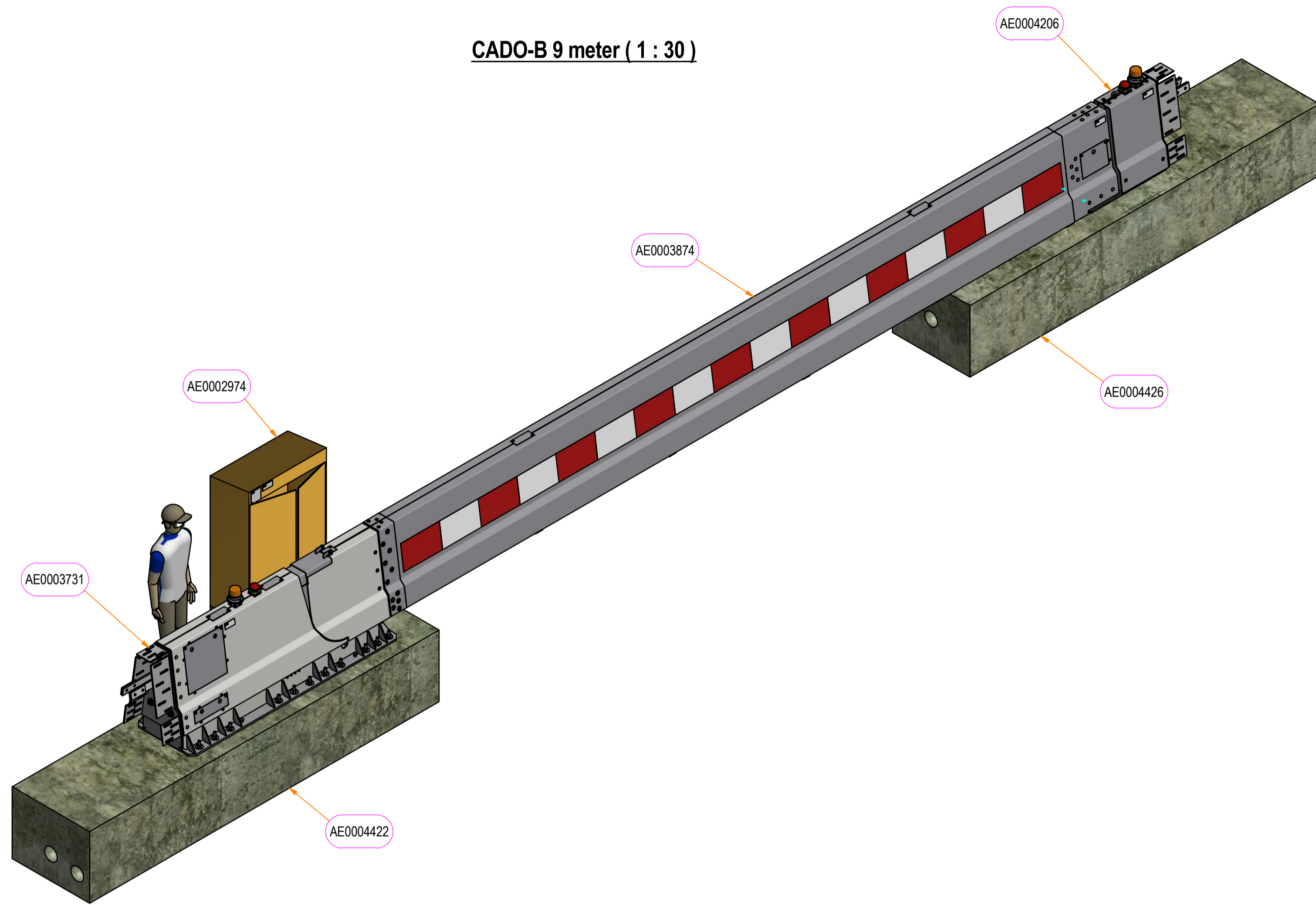
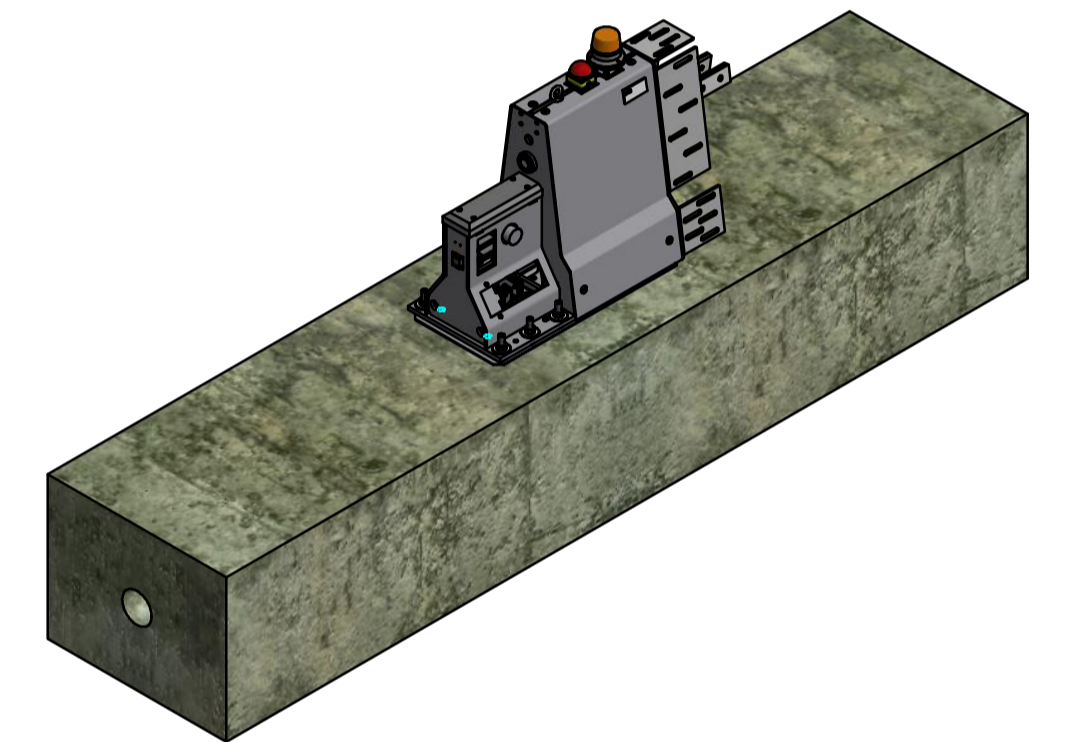
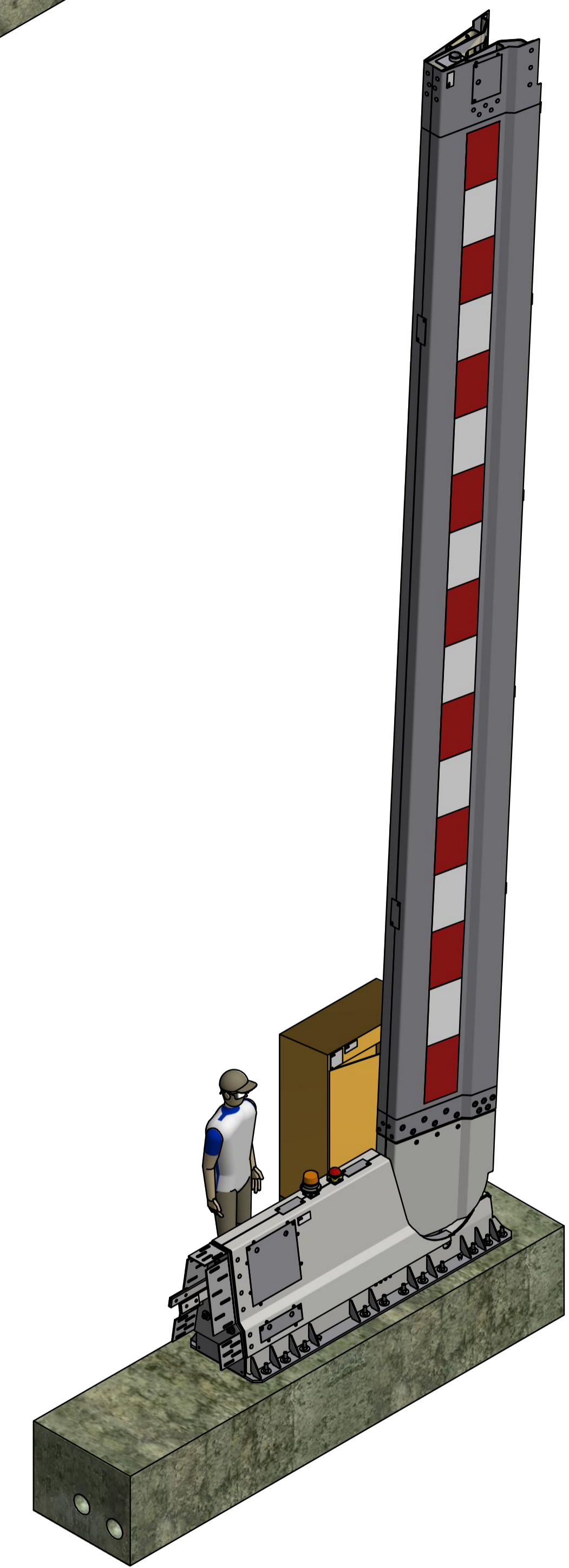
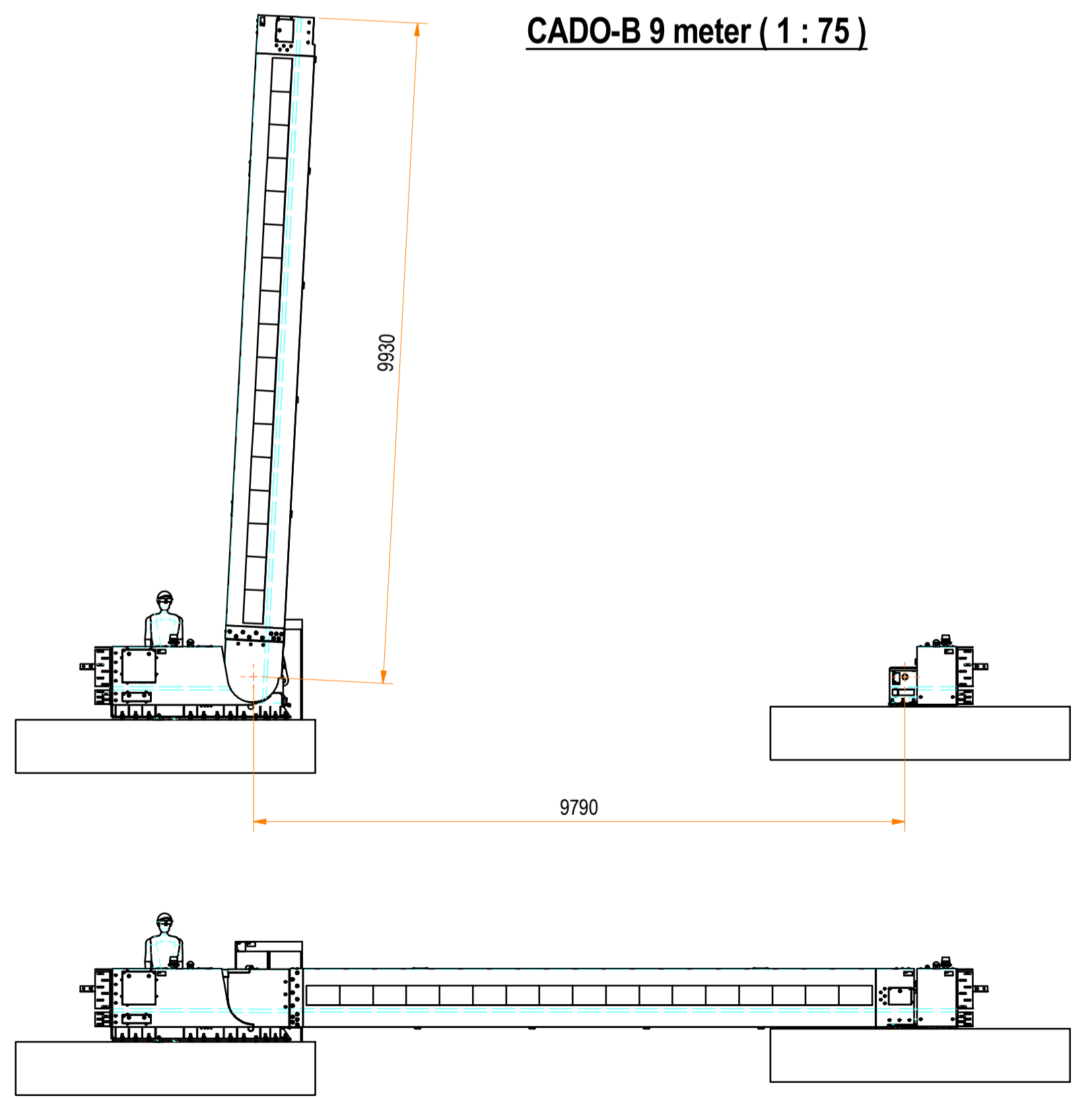


Revisie	3	Vrijgave door	1
-	Revisie reden	X.Visser	Vrijgave datum
			5-2-2019

CADO-B 9 meter (1 : 30)



CADO-B 9 meter (1 : 75)



LET OP:
Dit model is enkel als overkompleet **Produkt Configuratie Model** bedoeld !
Kopieren naar betreffende project en niet gebruikte opties verwijderen.

Item #	Aantal	Titel	Lengte	Materiaal	Massa
AE0004426	1	PCF - ITSD Vergrendeling			7764
AE0004422	2	PCF - ITSD Scharnier			7875
AE0004206	2	PCF CADO-B - Vergrendeling			440
AE0003874	1	PCF CADO-B - Boom 9m			1260
AE0003731	2	PCF CADO-B - Scharnier			1679
AE0002974	1	PCF CADO-B - Besturingskast met sokkel			164

SPIE Nederland Smart city		Document status: Released - Voor Productie Getekend: R.Schonewille Datum: 29-1-2019	
NEN 1090-2, Executie klasse: IV/1 Thermisch verzinkt: Nee	Schaal: 1 : 75	Formaat: A1 Sheet: 1 van 1	Alle maten in mm Schraafjes kasten zwenken
Titel: PCF Samenstelling CADO-B Extra omschrijving: CADO-B 9 meter Materiaal:		Document nummer (ZD): AE0004465.idw Revisie: - ITEM / Product nummer (3D): AE0004461 - Released - Voor Productie	
		Massa: 30286 kg	