



a division of hs roads

Instruktions- och säkerhetshandbok

Safe-stop 180



Utgåva 2011:02

ATA Bygg- och Markprodukter AB



Viktig Information



Se till att du noga läst igenom och förstått det som står i instruktionsboken innan du tar produkten i bruk!

Säkerhetsåtgärder och varningar återfinns i denna instruktionsbok och i vissa fall på produkten. Felaktig användning, service eller reparation av denna produkt kan medföra risker som resulterar i personskada eller dödsfall!

Denna instruktionsbok skall förvaras lättåtkomligt för användaren av produkten.

En ny instruktionsbok kan beställas från ATA Bygg- och Markprodukter AB.

De flesta olyckor i samband med användning, underhåll och reparation av produkt orsakas av underlåtenhet att iaktta grundläggande föreskrifter och försiktighetsåtgärder. Olyckor kan ofta undvikas genom att möjliga risksituationer förutses. Användaren måste vara uppmärksam på föreliggande risker. Användaren måste även ha adekvat utbildning, nödvändiga kunskaper och utrustning för att kunna uppmärksamma sådana situationer.

ATA kan inte förutse varje upptänklig risksituation. Varningarna i denna instruktionsbok och på produkten är därför inte allomfattande. Om redskap, arbetsmetoder eller driftstekniker som inte uttryckligen rekommenderats av ATA används, måste du förvissa dig om att dessa inte innebär någon oacceptabel säkerhetsrisk för dig själv eller andra. Förvissa dig också om att produkten inte kommer att ta skada eller utgör fara genom de metoder för användning, smörjning, service eller reparation som du tillämpar.

Alla uppgifter, specifikationer och illustrationer som återfinns i denna instruktionsbok grundar sig vid utgivningstillfället tillgänglig information. Specifikationer och andra uppgifter kan när som helst bli föremål för ändringar. Sådana ändringar kan påverka produktens underhåll. Se till att du har tillgång till fullständig och aktuell information innan du påbörjar arbete. Ditt närmsta ATA-kontor har alltid tillgång till aktuell information.



Innehåll

Viktig Information	2
Innehåll	3
Beskrivning	4
Säkerhetsföreskrifter	5
Handhavande	6
Service och Underhåll	7
Tekniska specifikationer	8
Elschema TMA RMS 4000	9
Elschema TMA IRIS	10
Elschema IRIS I-O	11
Hydraulschema	12
CE-försäkran Swe	13
CE-försäkran Eng	14



Beskrivning

Safe-Stop 180 TMA är ett påkörningskydd för lastbilar konstruerat för att minska risken för skador på såväl passagerare i ett påkörande fordon som lastbilens förare. Skyddet monteras på lastbilen och kan användas både när den är parkerad (tex för att spärra av ett arbetsområde) och under arbete på väg (målning, renhållning, plogning, osv).

Efter en påkörning kan den galvaniserade stålrampen och den bakre "krockplattan" återanvändas. De skadade aluminiumlådorna lyfts bort och ersätts av nya.

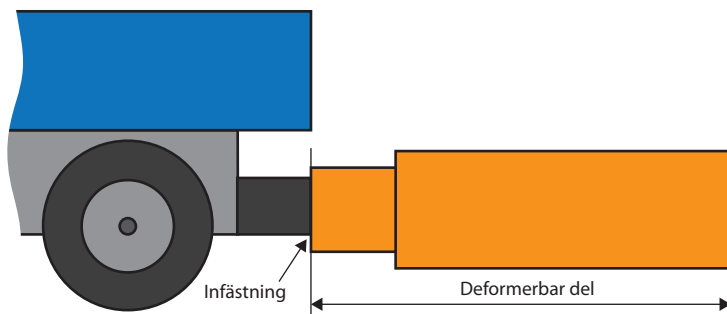
Safe-Stop 180 TMA består av följande huvudkomponenter: en eftergivlig saxram, två energiupptagande boxar, stödram, fordonsinfästningar (holkar).

Safe-Stop 180 TMA är utrustad med ett hydraulsystem för upp och nedfällning av TMA-boxen.



Säkerhetsföreskrifter

1. Vid reparation eller underhåll av hydraulsystemet måste TMA-boxen först säkras i sitt läge.
2. Utrustning måste vara säkert monterat på lastbilen. TMA-boxen skall i nedfällt läge hänga vågrätt $305 \pm 25\text{mm}$ över marken.
3. Stödhjulen får aldrig vara nedfällda när utrustningen är kopplad på lastbilen.
4. Kontrollera att alla ledtappar är i rätt läge och säkrade med låssprintar.
5. Kontrollera att ingenting är i vägen när TMA-boxen fälls ner eller upp.
6. TMA-boxen är inte konstruerad för att bära någon last. Montera eller placera därför ej något på TMA-boxen.
7. Infästning av TMA-Skydd mot bärarfordonet får i fordonets längsriktning inte ligga så att utskjutande delar (ex. flak, däck, mm) går ut över det av TMA-skyddets energiabsorberande delar med mer än 10% av total längd.
8. Kontrollera att ingen person befinner sig inom arbetsområdet för TMA-skyddet innan manövrering av skyddet.
9. Vid arbete med oljor eller annan vätska, använd handskar och ögonskydd.
10. Manöverenheter skall placeras så ergonomiskt riktigt som möjligt.



Handhavande

Upp och nedfällning manövreras med fjärrkontrollen med två knappar, ned respektive upp. Indikeringslampor visar aktuell position. Se fig. 1

Som tillval kan Safe-stop 180 fjärrstyras med tillsammans med t.ex RMS 4000.

För handhavande med tillval hänvisas till respektive tillvals instruktionsbok.

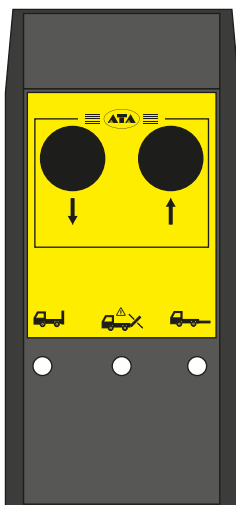


Fig. 1



Service och Underhåll

Periodiskt underhåll

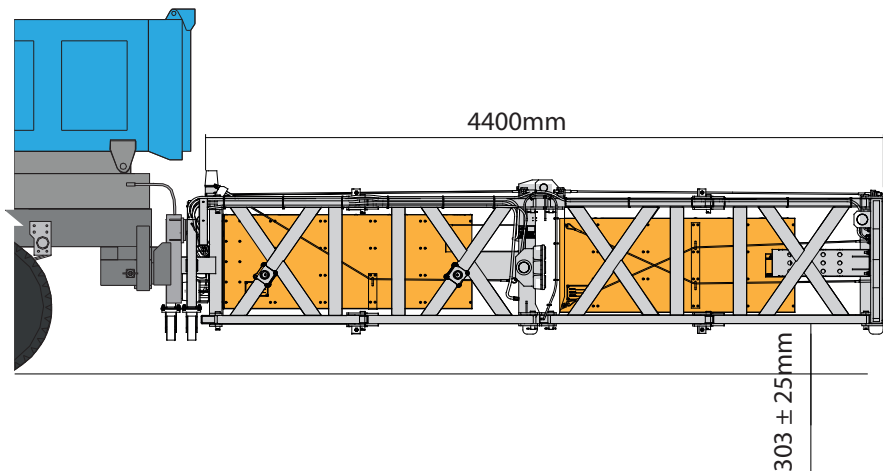
Åtgärd	1 mån	6 mån	Vid behov
Visuell besiktning av utrustning.	●		
Kontroll av TMA-boxens våglinje, 305 ± 25 mm över marken shimsa vid behov (Fig xx)	●		
Kontroll av hydraulvätskenivå, fyll på	●		
Byte av hydraulvätska			●
Smörj alla 1" ledtappar		●	
Smörj stödhjul och stödhjulets domkraft		●	
Kontrollera linsträckarnas åtdragningsmoment , 47 ± 7 Nm (Fig xx)		●	
Allmän rengöring			●

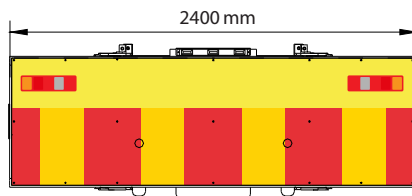
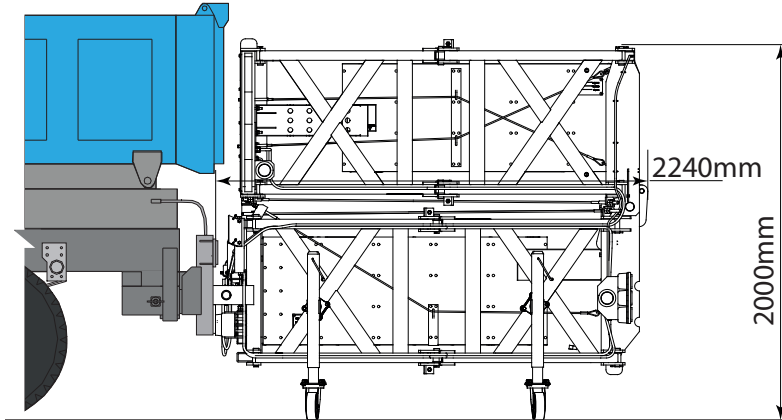


Tekniska specifikationer

SafeStop 180 TMA är testad och godkänd enligt NCHRP Report 350 TL-3, test 3-51, 3-52 och 3-53. Utrustningen är godkänd att användas på det nationella vägnätet. Trafikverkets angivna krav på minsta bruttovikt hos bärarfordon och alternativa bärare (lastmaskin, traktor etc) är 9000 kg. Ingen övre bruttoviktgräns

Vikt: 940kg



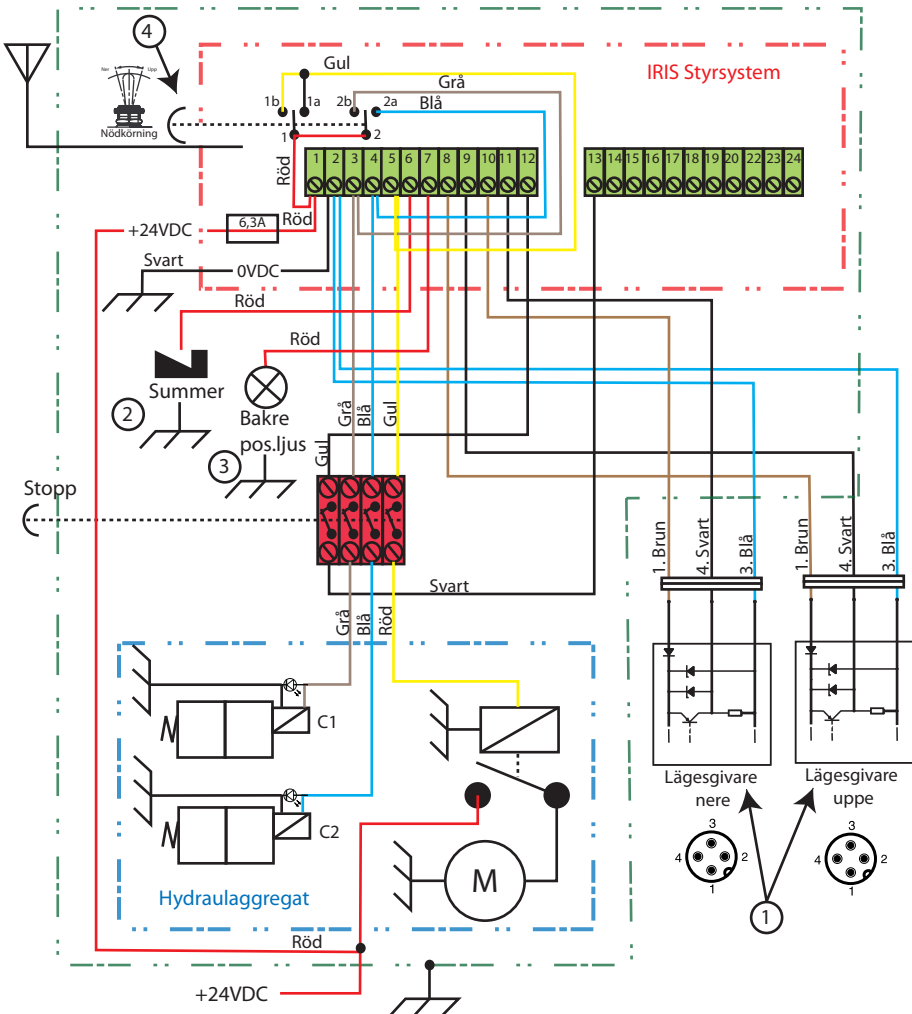


Elschema TMA RMS 4000

För Safestop 180 i kombination med RMS 4000, hänvisas till Instruktions- och säkerhetshandbok för RMS 4000.



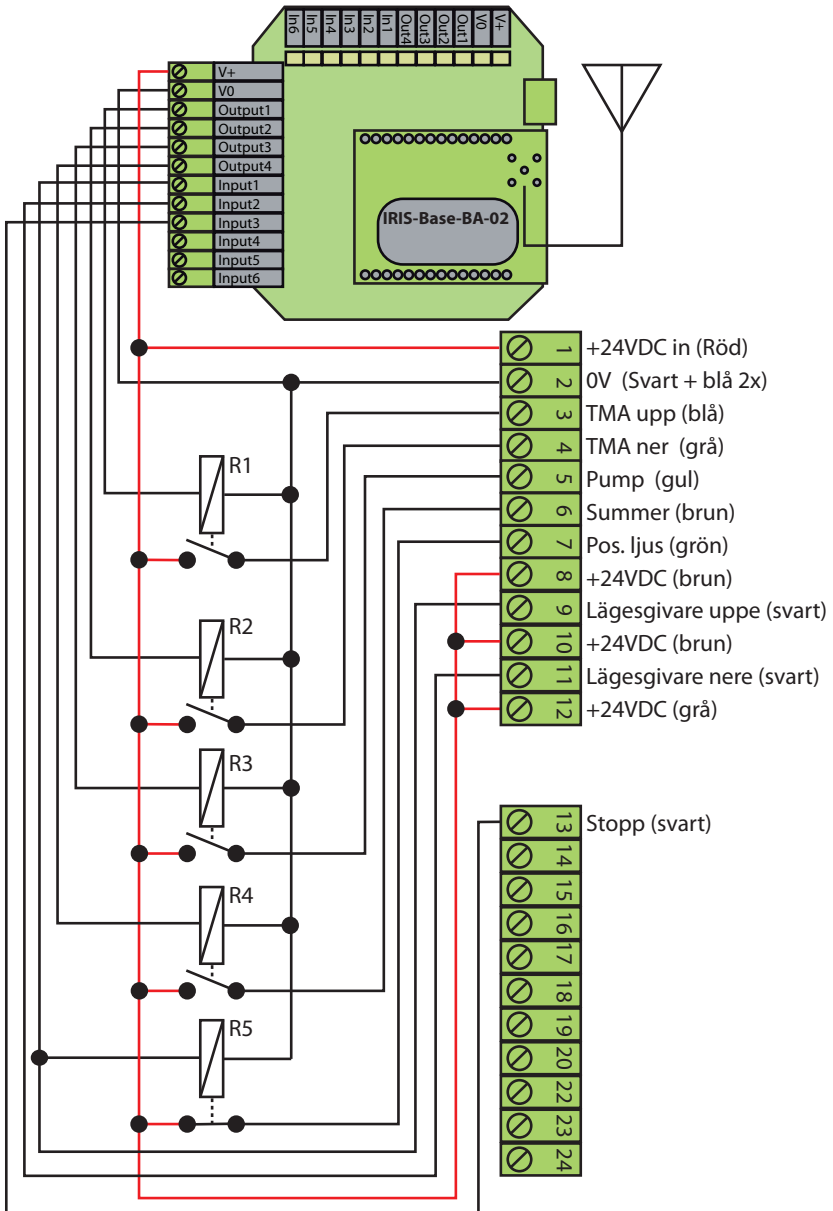
Elschema TMA IRIS



1. Lägesgivare modell 29535005627.
2. Summer modell 80000911024.
3. Positionslysj, släcks när TMA kommer i toppläge. OBS! hit får inga ytterligare belastningar anslutas.
4. Nödkörning, skall endast användas i händelse av driftstörning.

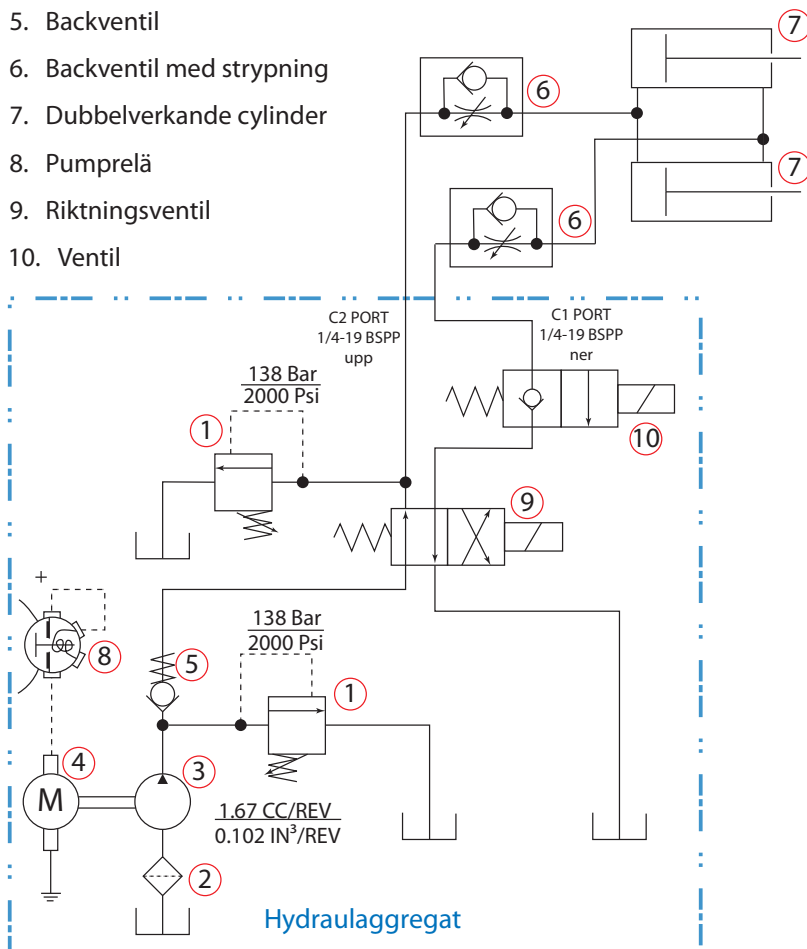


Elschema IRIS I-O



Hydraulschema

1. Tryckbegränsningsventil
2. Filter
3. Hydraulpump
4. Motor
5. Backventil
6. Backventil med strypning
7. Dubbelverkande cylinder
8. Pumprelä
9. Riktningventil
10. Ventil



CE-försäkran Swe



EG-försäkran om maskinens överensstämmelse

ORIGINAL

(enligt 2006/42/EG, Bilaga 2A)

Tillverkare:

Företagsnamn: Energy Absorption Systems, Inc.
Adress: 35 East Wacker Drive, Chicago, IL 60601-2076
Representant: ATA Bygg- och Markprodukter AB
Adress: Box 7051, SE-192 07 Sollentuna

Behörig person

Namn: Peter Lundström
Företagsnamn: ATA Bygg- och Markprodukter AB
Adress: Box 7051, SE-192 07 Sollentuna

försäkrar härmed att maskinen

TMA Safe Stop 180

överensstämmer med alla tillämpliga bestämmelser i Maskindirektivet 2006/42/EG

Vidare försäkras att maskinen överensstämmer med alla tillämpliga bestämmelser i:

EMC-direktivet 2004/108/EG

Ort Sollentuna

Underskrift

Identifikation

Peter Lundström, VD ATA Bygg- och Markprodukter AB

Datum 11/10/10



CE-försäkran Eng



EC Declaration of Conformity of the Machinery

TRANSLATION

(according to 2006/42/EC, Annex 2A)

Manufacturer:

Company name: Energy Absorption Systems, Inc.
Address: 35 East Wacker Drive, Chicago, IL 60601-2076
Representative: ATA Bygg- och Markprodukter AB
Address: Box 7051, SE-192 07 Sollentuna

Authorised person:

Name: Peter Lundström
Company name: ATA Bygg- och Markprodukter AB
Address: Box 7051, SE-192 07 Sollentuna

herewith declares that the machinery

TMA Safe Stop 180

is in conformity with all relevant provisions of ordinances in Machinery directive 2006/42/EC

Furthermore declares that the machinery is in conformity with all relevant provisions of ordinances in:

EMC-directive 2004/108/EC

Place Sollentuna

Signature

Date 111010

Identification *Peter Lundström, CEO ATA Bygg- och Markprodukter AB*







a division of hs roads

Sollentuna

Staffans väg 7, Box 7051

192 07 Sollentuna

Tel. 08- 98 80 70

Fax. 08- 29 25 15

Örebro

Södra vägen 12

702 27 Örebro

Tel. 019 - 27 11 80

Fax. 019 - 27 11 85

Falun

Ingarvsvägen 9

791 77 Falun

Tel. 023 - 71 11 65

Fax. 0706-824 610

Jönköping

Fridhemsgatan 5

553 02 Jönköping

Tel. 036 - 12 12 20

Fax. 036 - 71 91 81

Eslöv

Bruksgatan 1

241 39 Eslöv

Tel. 0413-66 377

www.ata.se

ATA Bygg- och Markprodukter AB

