



a division of hs roads

Instruktions- och säkerhetshandbok

Alpha 60MD 2.0



Utgåva 2011:03

ATA Bygg- och Markprodukter AB



Viktig Information



Se till att du noga läst igenom och förstått det som står i instruktionsboken innan du tar produkten i bruk!

Säkerhetsåtgärder och varningar återfinns i denna instruktionsbok och i vissa fall på produkten. Felaktig användning, service eller reparation av denna produkt kan medföra risker som resulterar i personskada eller dödsfall!

Denna instruktionsbok skall förvaras lättåtkomligt för användaren av produkten.

En ny instruktionsbok kan beställas från ATA Bygg- och Markprodukter AB.

De flesta olyckor i samband med användning, underhåll och reparation av produkt orsakas av underlåtenhet att iaktta grundläggande föreskrifter och försiktighetsåtgärder. Olyckor kan ofta undvikas genom att möjliga risksituationer förutses. Användaren måste vara uppmärksam på föreliggande risker. Användaren måste även ha adekvat utbildning, nödvändiga kunskaper och utrustning för att kunna uppmärksamma sådana situationer.

ATA kan inte förutse varje upptänklig risksituation. Varningarna i denna instruktionsbok och på produkten är därför inte allomfattande. Om redskap, arbetsmetoder eller driftstekniker som inte uttryckligen rekommenderats av ATA används, måste du förvissa dig om att dessa inte innebär någon oacceptabel säkerhetsrisk för dig själv eller andra. Förvissa dig också om att produkten inte kommer att ta skada eller utgör fara genom de metoder för användning, smörjning, service eller reparation som du tillämpar.

Alla uppgifter, specifikationer och illustrationer som återfinns i denna instruktionsbok grundar sig vid utgivningstillfället tillgänglig information. Specifikationer och andra uppgifter kan när som helst bli föremål för ändringar. Sådana ändringar kan påverka produktens underhåll. Se till att du har tillgång till fullständig och aktuell information innan du påbörjar arbete.

Ditt närmsta ATA-kontor har alltid tillgång till aktuell information.



Innehåll

Viktig Information	2
Innehåll	3
Beskrivning	4
Säkerhetsföreskrifter	5
Handhavande	6
Service och Underhåll	7
Tekniska specifikationer	9
Vikter	9
Elschema TMA RMS 4000	11
Elschema TMA IRIS	12
Elschema IRIS I-O	13
Hydraulschema	14
CE-försäkran Swe	16
CE-försäkran Eng	17



Beskrivning

Alpha 60MD TMA är ett påkörningskydd för lastbilar konstruerat för att minska risken för skador på såväl passagerare i ett påkörande fordon som lastbilens förare. Skyddet monteras på lastbilen och kan användas både när den är parkerad (tex för att spärra av ett arbetsområde) och under arbete på väg (målning, renhållning, plogning, osv).

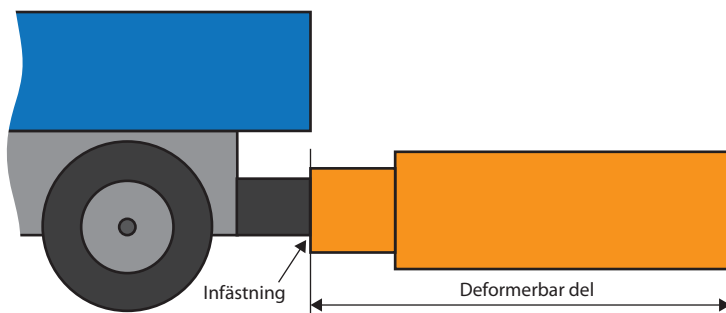
Alpha 60MD TMA består av 4 huvudkomponenter, TMA-box, bärram, lastbilsinfästningar. TMA-boxen består i sin tur av 4 sektioner, A-sektion höger-vänster, B-sektion och C-sektion.

Alpha 60MD är utrustad med ett hydraulsystem för upp och nedfällning av TMA-boxen.



Säkerhetsföreskrifter

1. Vid reparation eller underhåll av hydraulsystemet måste TMA-boxen först säkras i sitt läge.
2. Utrustning måste vara säkert monterat på lastbilen. TMA-boxen skall i nedfällt läge hänga vågrätt $305 \pm 25\text{mm}$ över marken.
3. Stödhjulen får aldrig vara nedfällna när utrustningen är kopplad på lastbilen.
4. Kontrollera att alla ledtappar är i rätt läge och säkrade med låssprintar.
5. Kontrollera att ingenting är i vägen när TMA-boxen fälls ner eller upp.
6. TMA-boxen är inte konstruerad för att bära någon last. Montera eller placera därför ej något på TMA-boxen.
7. Infästning av TMA-Skydd mot bärarfordonet får i fordonets längsriktning inte ligga så att utskjutande delar (ex. flak, däck, mm) går ut över det av TMA-skyddets energiabsorberande delar med mer än 10% av total längd.
8. Kontrollera att ingen person befinner sig inom arbetsområdet för TMA-skyddet innan manövrering av skyddet.
9. Vid arbete med oljor eller annan vätska, använd handskar och ögonskydd.
10. Manöverenheter skall placeras så ergonomiskt riktigt som möjligt.



Handhavande

Upp och nedfällning av TMA-boxen manövreras med fjärrkontrollens två knappar, ned respektive upp. Indikeringslampor visar aktuell position, uppfälld, i rörelse och nedfälld . Se fig. 1

Som tillval kan Alpha 60MD fjärrstyras tillsammans med t.ex RMS 4000.

För handhavande med tillval hänvisas till respektive tillvals instruktionsbok.

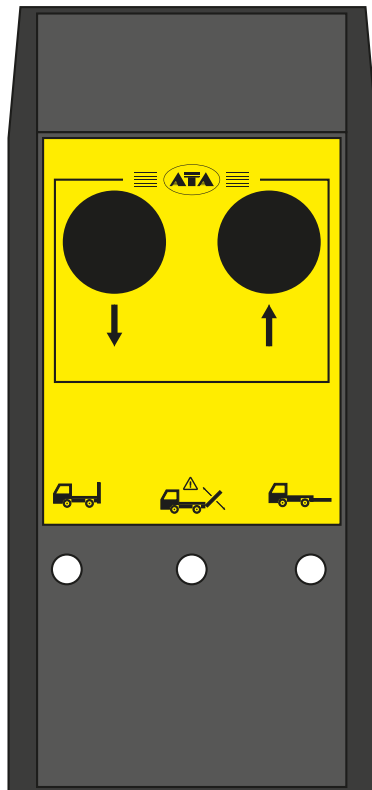


Fig. 1



Service och Underhåll

Periodiskt underhåll

Åtgärd	1 mån	6 mån	Vid behov
Visuell besiktning av utrustning.	●		
Kontroll av TMA-boxens våglinje, 305 ± 25 mm över marken shimsa vid behov (Fig. 3)	●		
Kontroll av hydraulvätskenivå, fyll på	●		
Byte av hydraulvätska			●
Smörj alla 1" ledtappar		●	
Smörj stödhjul och stödhjulets domkraft		●	
Kontrollera linsträckarnas åtdragningsmoment, 47 ± 7 Nm (Fig 2)		●	
Allmän rengöring			●



Linsträckarnas toppbultar dras med moment, 47 ± 7 Nm. Använd nyckel för mothåll för att undvika vridning av vajern.

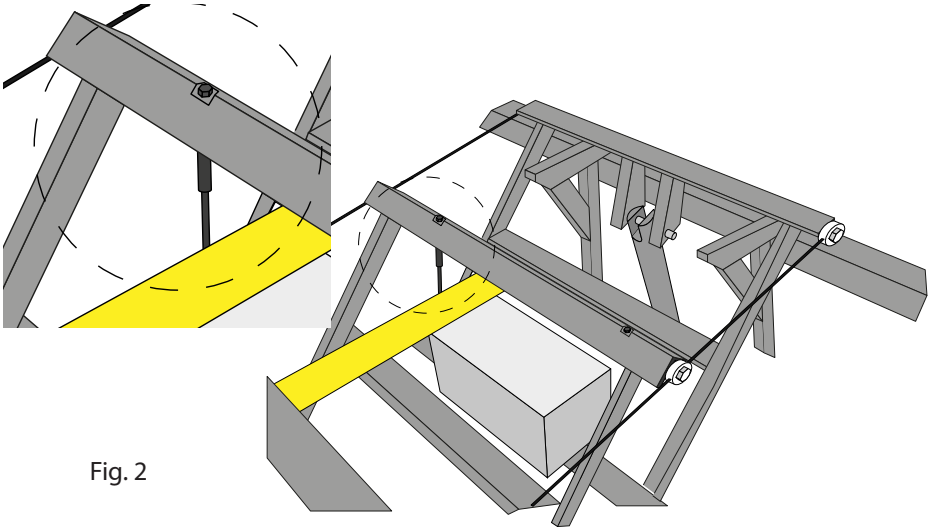


Fig. 2

Kontrollera TMA-boxens våglinje, skall vara 305 ± 25 mm över marken. Vid behov av justering användes shims. Shims finns i två olika tjocklekar, 6,35mm och 3,05mm.

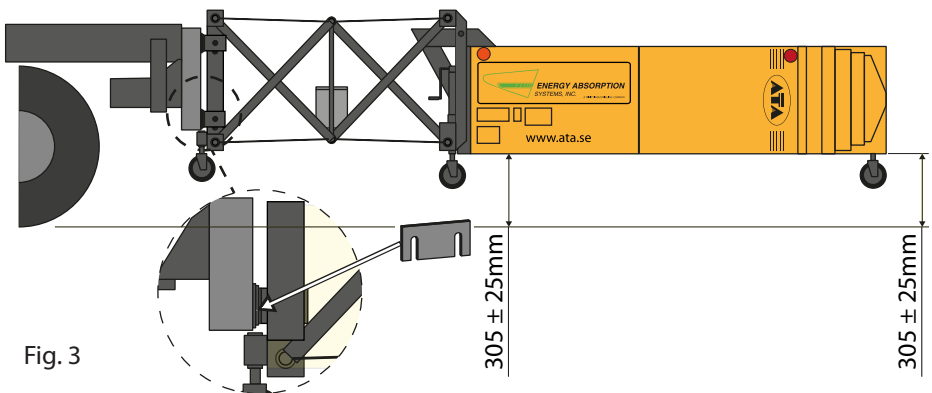


Fig. 3



Tekniska specifikationer

Alpha 60 MD är testad enligt NCHRP Report 230 med godkända värden. Utrustningen uppfyller Trafikverket krav på provningsmetod angiven i FO 304 98:9179.

Rekomenderade bruttovikter för bärarfordonet

Lägsta bruttovikt är 6 820kg

Högsta bruttovikt är 15 900kg

Vikter

TMA-sektioner	195kg
TMA-ram	122kg
Bärram (ink hyd.)	376kg
Fästanordning	145kg
Totalvikt	840kg

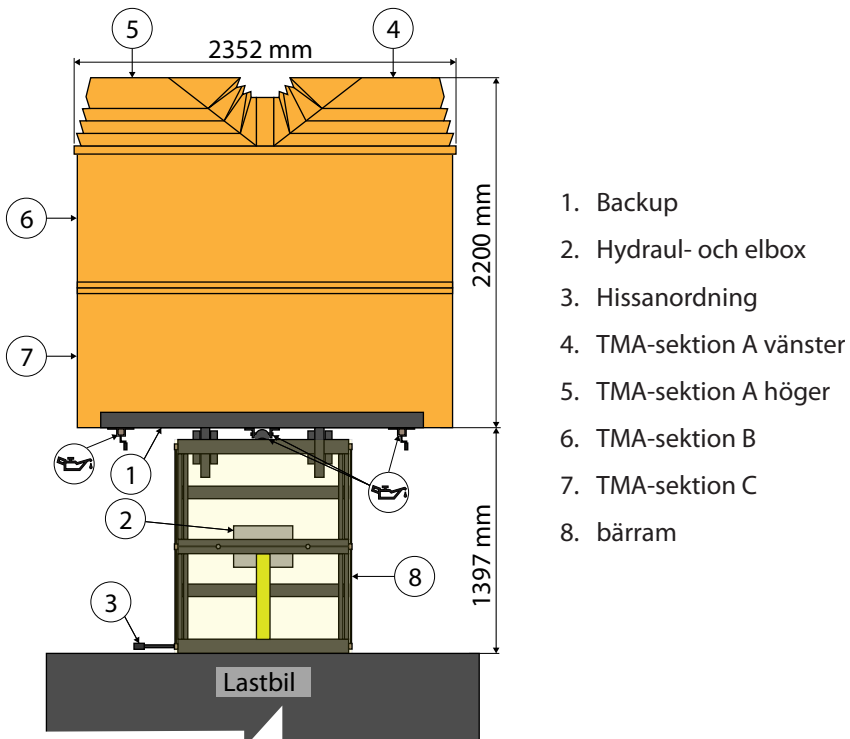


Fig. 4



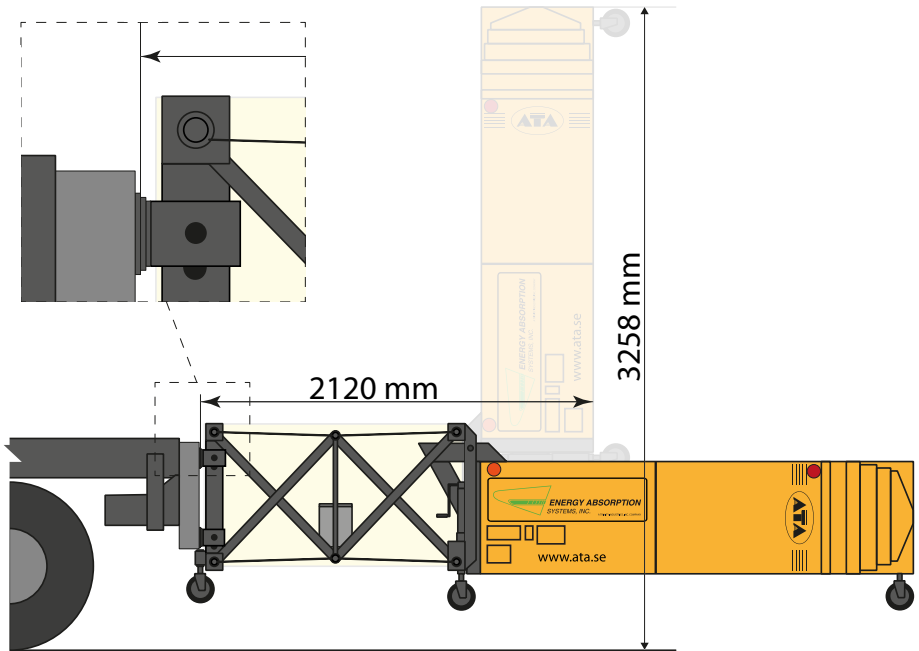


Fig. 5

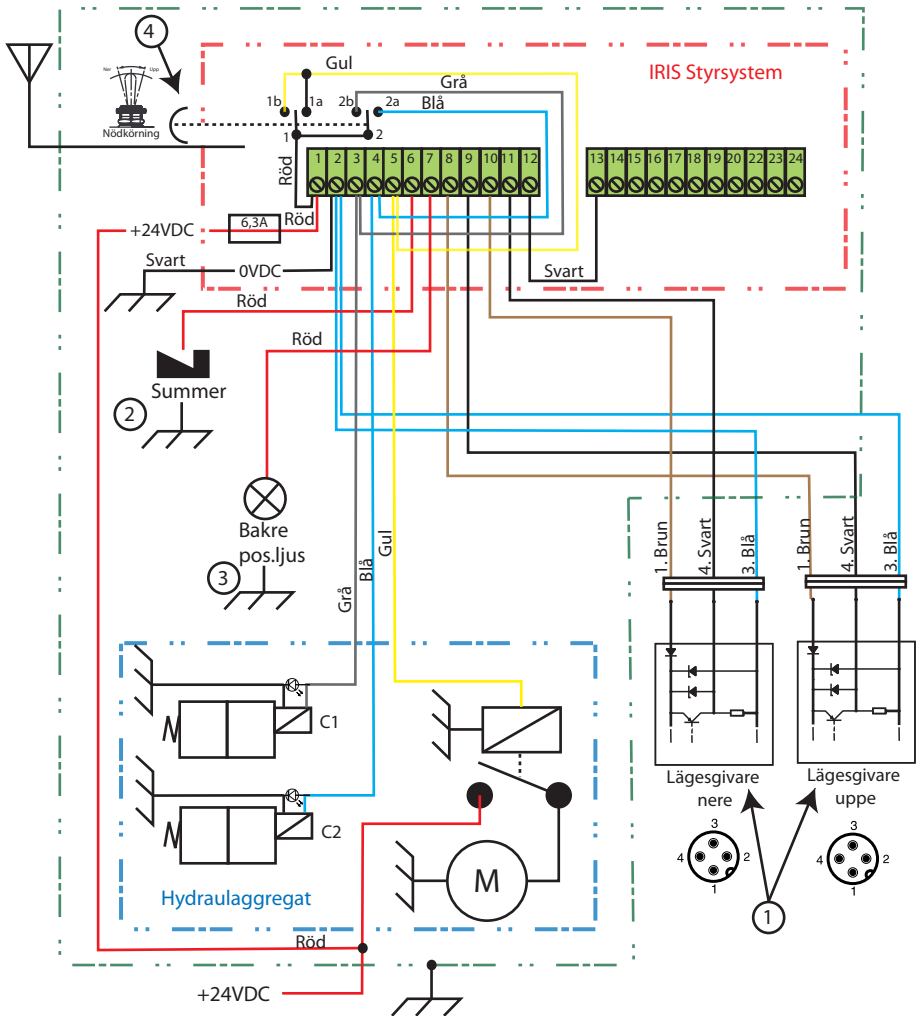


Elschema TMA RMS 4000

För Alpha 60 i kombination med RMS 4000, hänvisas till Instruktions- och säkerhetshandbok för RMS 4000.



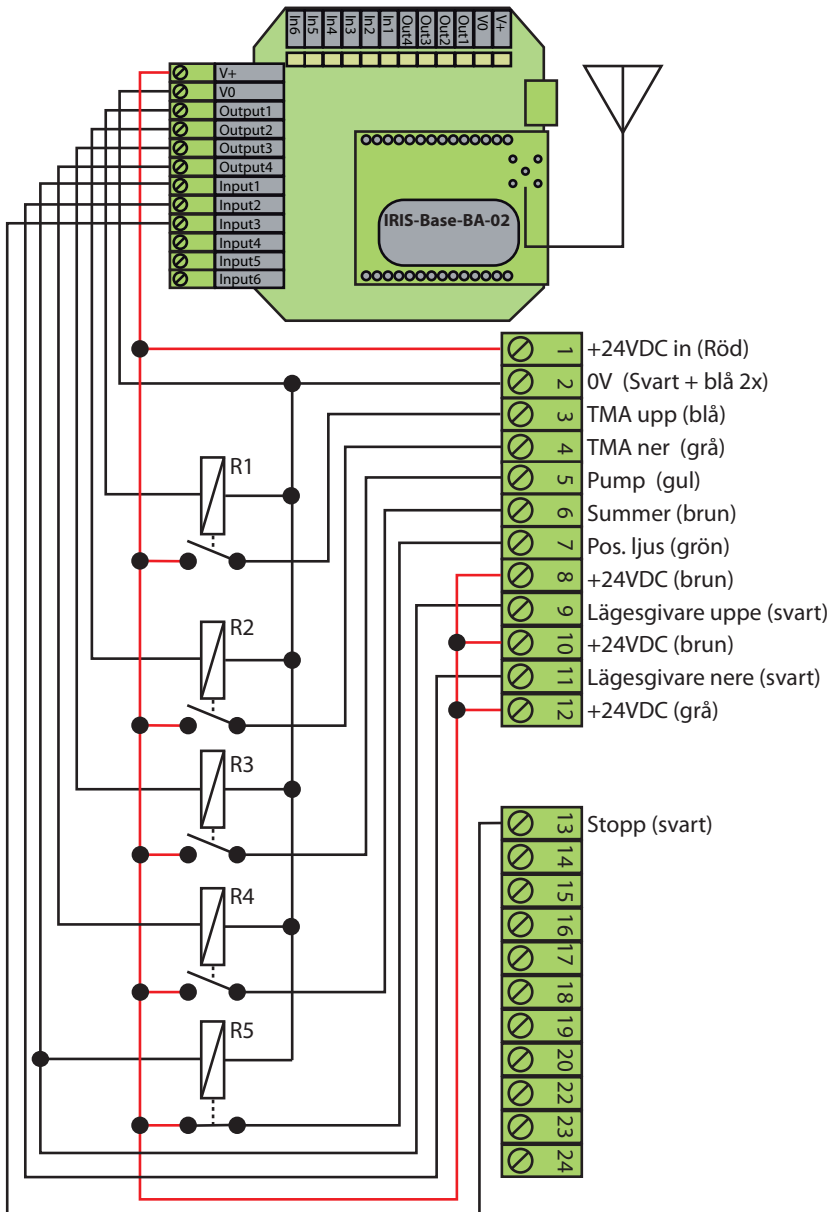
Elschema TMA IRIS



1. Lägesgivare modell 29535005627.
2. Summer modell 80000911024.
3. Positionslykt, släcks när TMA kommer i toppläge. OBS! hit får inga ytterligare belastningar anslutas.
4. Nödkörning, skall endast användas i händelse av driftstörning.

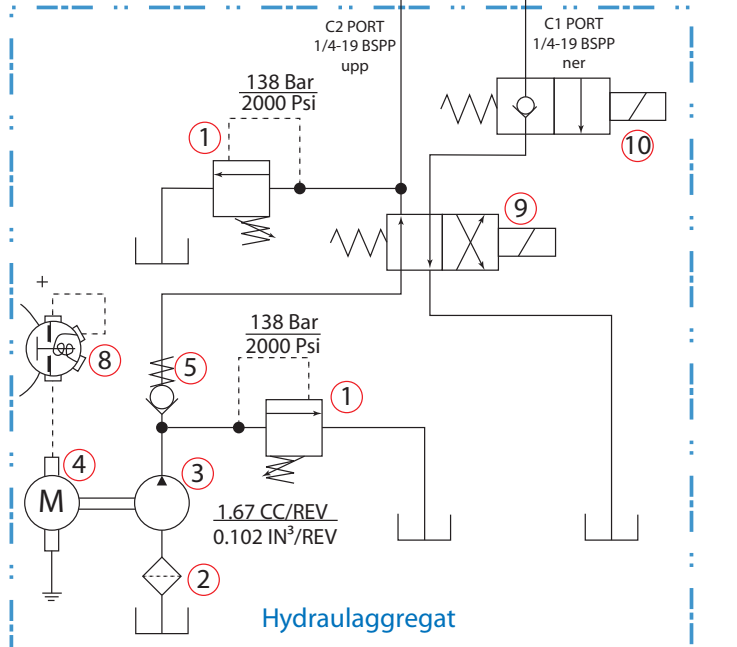


Elschema IRIS I-O



Hydraulschema

1. Tryckbegränsningsventil
2. Filter
3. Hydraulpump
4. Motor
5. Backventil
6. Backventil med strypning
7. Dubbelverkande cylinder
8. Pumprelä
9. Riktningventil
10. Ventil





CE-försäkran Swe



EG-försäkran om maskinens överensstämmelse

ORIGINAL

(enligt 2006/42/EG, Bilaga 2A)

Tillverkare:

Företagsnamn: Energy Absorption Systems, Inc.
Adress: 35 East Wacker Drive, Chicago, IL 60601-2076
Representant: ATA Bygg- och Markprodukter AB
Adress: Box 7051, SE-192 07 Sollentuna

Behörig person

Namn: Peter Lundström
Företagsnamn: ATA Bygg- och Markprodukter AB
Adress: Box 7051, SE-192 07 Sollentuna

försäkrar härmed att maskinen

TMA Alpha 60 MD 2.0

överensstämmer med alla tillämpliga bestämmelser i Maskindirektivet 2006/42/EG

Vidare försäkras att maskinen överensstämmer med alla tillämpliga bestämmelser i:

EMC-direktivet 2004/108/EG

Ort Sollentuna

Datum 11/10/10

Underskrift

Identifikation

Peter Lundström, VD ATA Bygg- och Markprodukter AB



CE-försäkran Eng



EC Declaration of Conformity of the Machinery

TRANSLATION

(according to 2006/42/EC, Annex 2A)

Manufacturer:

Company name: Energy Absorption Systems, Inc.
 Address: 35 East Wacker Drive, Chicago, IL 60601-2076
 Representative: ATA Bygg- och Markprodukter AB
 Address: Box 7051, SE-192 07 Sollentuna

Authorised person:

Name: Peter Lundström
 Company name: ATA Bygg- och Markprodukter AB
 Address: Box 7051, SE-192 07 Sollentuna

herewith declares that the machinery

TMA Alpha 60 MD 2.0

(description and identification of the machinery, including generic denomination, function, model, type, serial number and commercial name)

is in conformity with all relevant provisions of ordinances in Machinery directive 2006/42/EC

Furthermore declares that the machinery is in conformity with all relevant provisions of ordinances in:

EMC-directive 2004/108/EC

Place Sollentuna

Signature

Date 111010

Identification Peter Lundström, CEO ATA Bygg- och Markprodukter AB







a division of hs roads

Sollentuna

Staffans väg 7, Box 7051

192 07 Sollentuna

Tel. 08- 98 80 70

Fax. 08- 29 25 15

Örebro

Södra vägen 12

702 27 Örebro

Tel. 019 - 27 11 80

Fax. 019 - 27 11 85

Falun

Ingarvsvägen 9

791 77 Falun

Tel. 023 - 71 11 65

Fax. 0706-824 610

Jönköping

Fridhemsgatan 5

553 02 Jönköping

Tel. 036 - 12 12 20

Fax. 036 - 71 91 81

Eslöv

Bruksgatan 1

241 39 Eslöv

Tel. 0413-66 377

www.ata.se

ATA Bygg- och Markprodukter AB

